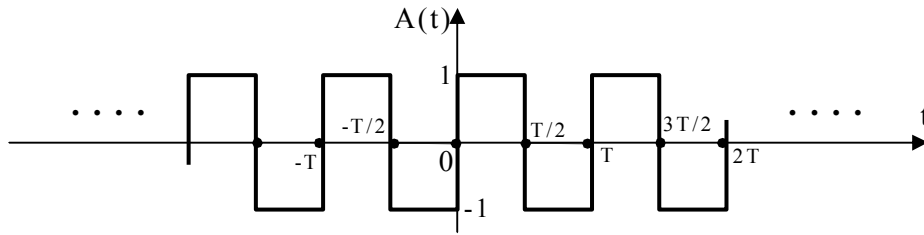


1. Se consideră semnalul periodic din figură:



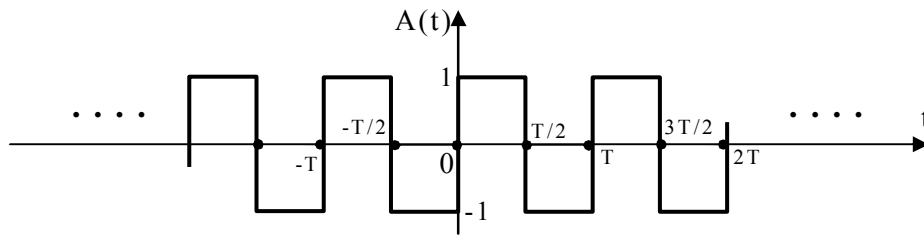
Coeficienții dezvoltării în serie Fourier trigonometrică sunt:

a)  $a_0 = 0; a_n = 0; b_n = \begin{cases} \frac{4}{n\pi}, & n = 2k+1 \\ 0, & n = 2k \end{cases}$ ; b)  $a_0 = 0; a_n = 0; b_n = \begin{cases} \frac{4}{n\pi}, & n = 2k \\ 0, & n = 2k+1 \end{cases}$ ;

c)  $a_0 = 1; a_n = \begin{cases} \frac{4}{n\pi}, & n = 2k \\ 0, & n = 2k+1 \end{cases}; b_n = 1$ ; d)  $a_0 = 1; a_n = 1; b_n = 0$ ;

e)  $a_0 = 1; a_n = 0; b_n = 1$ ; f)  $a_0 = \begin{cases} \frac{4}{n\pi}, & n = 2k \\ 0, & n = 2k+1 \end{cases}; a_n = 0; b_n = 0$ ;

2. Se consideră semnalul periodic din figură:

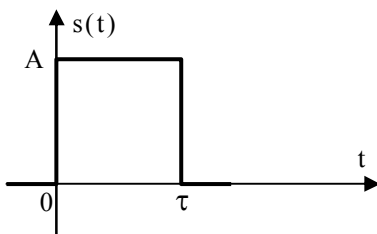


Să se calculeze coeficienții dezvoltării în serie Fourier armonică.

a)  $A_n = \begin{cases} \frac{4}{n\pi}, & n = 2k+1 \\ 0, & n = 2k \end{cases}$ ; b)  $A_n = \sqrt{2}$ ; c)  $A_0 = 1; A_n = \begin{cases} \sqrt{\frac{4}{n\pi} + 1}, & n = 2k \\ 1, & n = 2k+1 \end{cases}$ ;

d)  $A_0 = 0; A_n = \begin{cases} \frac{4}{n\pi}, & n = 2k \\ 0, & n = 2k+1 \end{cases}$ ; e)  $A_n = 1$ ; f)  $A_0 = 0; A_n = \begin{cases} \sqrt{\frac{16}{n^2\pi^2} + 1}, & n = 2k \\ 0, & n = 2k+1 \end{cases}$ ;

3. Se consideră semnalul aperiodic din figură:



cu  $A=100$  V și  $\tau = 1$  ms.

Se notează cu  $S(\omega)$  transformata Fourier.

Valoarea maximă a modului acestei transformate este:

a) 0,1 V·s ; b) 0,1 V ; c) 0,1 s ;

d) 0,1 rad ; e)  $\pi$  rad ; f)  $2000 \pi$  rad.

4. Se consideră semnalul:  $s(t) = \begin{cases} A \sin \omega_0 t, & t \geq 0 \\ 0, & t < 0 \end{cases}$

și se notează cu  $S(p)$  transformata Laplace a acestuia.  $S(p)$  este:

a)  $\frac{A\omega_0}{p^2 + \omega_0^2}$ ; b)  $\frac{A}{p^2 + \omega_0^2}$ ; c)  $\frac{\omega_0}{p^2 + \omega_0^2}$ ; d)  $\frac{A\omega_0}{\omega_0^2 - \omega^2}$ ; e)  $\frac{jA\omega_0}{p^2 - \omega_0^2}$ ; f)  $\frac{A\omega_0}{\omega_0^2 + \omega}$ ;

5. Un semnal MDF este realizat cu frecvențele  $f_1 = 500$  Hz,  $f_2 = 600$  Hz,  $f_3 = 700$  Hz și  $f_4 = 800$  Hz, după regula următoare:  $f_1$  și  $f_2$  pentru ranguri impare ale biților de informație,  $f_3$  și  $f_4$  pentru rangurile pare,  $f_1$  și  $f_3$  pentru biții de valoare 1,  $f_2$  și  $f_4$  pentru biții de valoare 0.

Secvenței binare 10110001 îi corespunde succesiunea de frecvențe:

- a)  $f_1 f_4 f_1 f_3 f_2 f_4 f_2 f_3$  ; b)  $f_1 f_4 f_1 f_3 f_2 f_4 f_2 f_3$  ; c)  $f_1 f_4 f_1 f_3 f_2 f_4 f_2 f_3$  ;  
d)  $f_1 f_4 f_1 f_3 f_2 f_4 f_2 f_3$  ; e)  $f_1 f_4 f_1 f_3 f_2 f_4 f_2 f_3$  ; f)  $f_1 f_4 f_1 f_3 f_2 f_4 f_2 f_3$  ;

6. Un semnal MDF este realizat cu frecvențele  $f_1 = 500$  Hz,  $f_2 = 600$  Hz, după următoarea regulă:  $f_1$  este alocată biților de valoare 1 și  $f_2$ , biților de valoare 0.

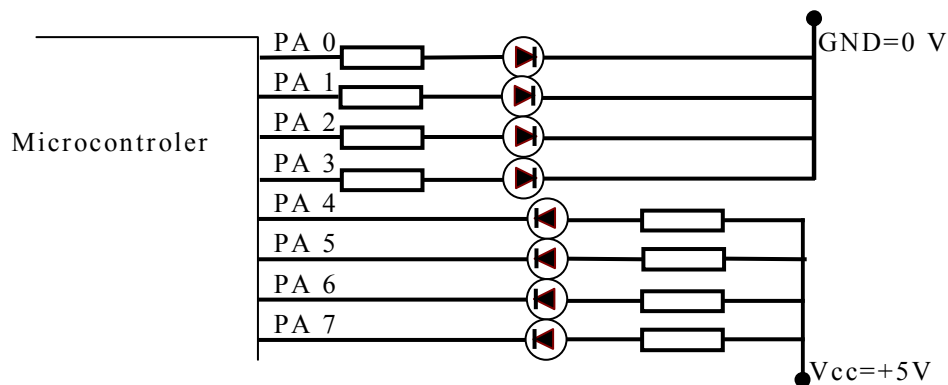
Secvenței binare 11010010 îi corespunde succesiunea de frecvențe:

- a)  $f_1 f_1 f_2 f_1 f_2 f_2 f_1 f_2$  ; b)  $f_1 f_2 f_1 f_2 f_2 f_2 f_2 f_1$  ; c)  $f_1 f_2 f_1 f_2 f_1 f_2 f_2 f_1$  ;  
d)  $f_1 f_2 f_1 f_2 f_2 f_1 f_2 f_2$  ; e)  $f_1 f_2 f_1 f_1 f_2 f_2 f_1 f_2$  ; f)  $f_1 f_1 f_2 f_2 f_2 f_1 f_1 f_1$  ;

7. Care variantă este adevărată, referitor la un microcontroller ? (se utilizează notațiile: MDD=magistrală de date dedicată, MAD=magistrală de adrese dedicată)

- a) Are MDD dar nu are MAD; b) Are MAD dar nu are MDD;  
c) Nu are nici MDD nici MAD; d) MDD este totdeauna portul de 8 biți;  
e) MAD este totdeauna portul de 16 biți; f) Portul B poate fi utilizat ca MDD sau MAD;

8. Să se determine octetul aplicat la portul A așa încât LED-urile conectate la bornele PA0, PA3, PA6 să fie aprinse și cele de la PA1, PA2, PA4, PA5, PA7 să fie stinse;



- a) 0 0 1 1 0 0 0 1 ; b) 1 0 1 1 1 0 0 1 ; c) 1 0 1 1 1 0 0 1 ;  
d) 0 1 0 0 0 1 1 0 ; e) 1 1 0 0 1 0 1 1 ; f) 1 0 0 1 1 1 1 0 ;

9. O unitate USART lucrează cu un format serial asincron cu 6 biți/caracter, 2 biți de STOP, un bit de START și un bit de paritate. Dacă frecvența de tact este de 960 Hz care este viteza de transmisie în caractere pe secundă ?

- a) 120 car/s; b) 96 car/s; c) 160 car/s; d) 108 car/s; e) 112 car/s; f) 90 car/s;

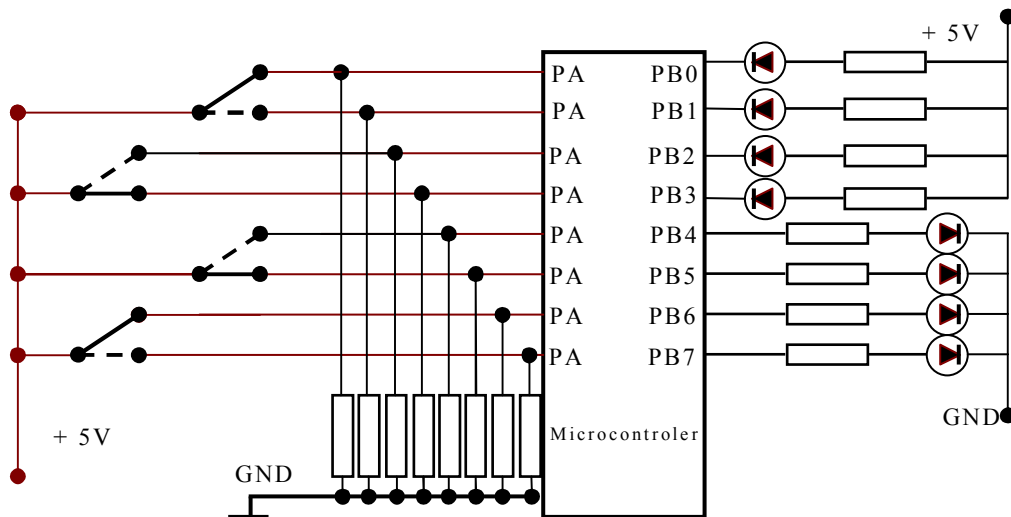
10. Despre memoria stivă (Stack) se poate afirma că:

- a) funcționează ca o listă LIFO;
- b) este o zonă de memorie ROM ;
- c) este o zonă de memorie EPROM;
- d) funcționează ca o listă FIFO;
- e) nu funcționează ca o listă ci pe baza unui indicator de stivă;
- f) nici o variantă din cele de mai sus nu este adevărată.

11. Din punct de vedere software, un indicator de condiții de un bit este:

- a) un circuit basculant bistabil independent;
- b) o variabilă logică de supraveghere a unei stări;
- d) ieșirea unui circuit logic combinațional;
- e) o variabilă logică definită în program;
- f) circuit bistabil de supraveghere a unei stări (paritate, transport, semn, zero etc.).

12. În figura de mai jos, contactele au anumite poziții. Se citește octetul de la port PA și se scrie octetul complementar (negat) la port PB; știind că LED -urile se notează cu indexul pinului (PB3 ---- L3, etc.) să se precizeze starea fiecărui LED (“aprins”=A, “stins”=S)



	L7	L6	L5	L4	L3	L2	L1	L0
a	S	A	S	A	S	S	S	A
b	A	A	A	S	S	A	A	S
c	A	S	S	A	A	S	S	A
d	S	A	A	S	A	A	A	S
e	A	A	S	A	S	S	S	A
f	S	S	A	S	S	A	S	S

13. Numarul iesirilor unui decodor complet de 3 biti este:

- a) 3    b) 8    c) 7    d) 1    e) 6    f) 15

14. Numarul de intrari de adresa (selectie) ale unui multiplexor cu 8 intrari de date este:

- a) 3    b) 8    c) 2    d) 16    e) 15    f) 4

**15.** Un numarator binar direct are starea initiala 000. In ce stare se va gasi numaratorul dupa aplicarea unui numar de 45 impulsuri?

a) 001 b) 010 c) 101 d) 111 e) 110 f) 011

**16.** Functia de transfer a unui integrator cu amplificator operational ideal este:

a)  $1/s$  b)  $1/(s + 1)$  c)  $-1/(s + 1)$  d)  $-1/(sRC)$  e)  $-sRC$  f)  $-(s + 2)$

**17.** La intrarea unui circuit de derivare cu amplificator operational ideal se aplica impulsuri triunghiulare. La iesire se obtin:

a) impulsuri triunghiulare b) impulsuri trapezoidale c) impulsuri dreptunghiulare  
d) impulsuri cu fronturi exponentiale e) semnal sinusoidal f) impulsuri cu fronturi parabolice

**18.** Un sumator inversor cu amplificator operational are trei rezistoare de 10 kilohmi, iar pe cele doua intrari se aplica tensiunile continue de 1 V, respectiv 2 V. Tensiunea de iesire va fi:

a) 3V b) 1,5V c) 6V d) -6V e) -3V f) -1,5V