

Lucrarea 7.

APLICAȚII ALE A.O.

Redresoare de precizie

Redresarea tensiunilor alternative este cea mai des utilizată operație neliniară efectuată asupra semnalelor variabile în timp.

Redresorul monoalternanță ideal poate fi privit ca un diport cu funcționare de comutator comandat de polaritatea tensiunii de intrare. Dacă polaritatea este pozitivă, comutatorul este închis și tensiunea de la intrare se regăsește la ieșire. În cazul în care tensiunea de intrare este negativă, comutatorul se deschide iar tensiunea de la ieșire devine 0.

Cele mai utilizate comutatoare pentru această funcție sunt diodele semiconductoare.

Se poate considera că redresorul dublă alternanță este un diport care aplică funcția matematică " **MODUL** " semnalului de intrare.

Această funcționare se poate obține prin cuplarea a două redresoare monoalternanță, unul direct și cel de-al doilea prin intermediul unui repetor - inversor de tensiune.

În Fig. 1 este prezentat redresorul ideal, ca diport și sunt prezentate caracteristicile $V_o = f(V_i)$ atât pentru redresorul monoalternanță cât și pentru redresorul dublă alternanță.

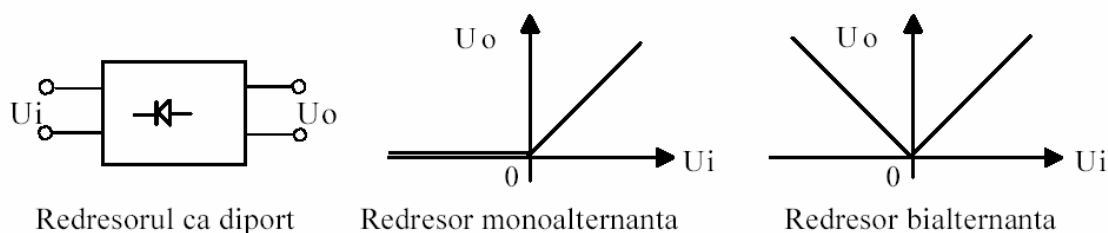


Fig. 1

Utilizarea diodelor semiconductoare pentru redresarea semnalelor alternative reprezintă o soluție deosebit de simplă și ieftină a problemei, în cazul în care se urmărește aspectul energetic, dacă se pornește de la tensiuni de intrare mult mai mari decât căderea de tensiune directă pe diodă.

Într-adevăr, tensiunea la ieșirea redresorului monoalternanță, cu diodă semiconductoare cu siliciu, nu repetă identic semialternanța pozitivă a tensiunii de intrare ci prezintă un decalaj de aproximativ 0,6 V față de aceasta, putând fi scrisă ecuația: $U_o = U_i - U_F$, unde U_F este căderea de tensiune pe dioda polarizată direct.

În aplicațiile care au în vedere prelucrarea de informație, pentru măsurarea tensiunilor alternative, sau în nenumărate alte aplicații de semnal mic, este inacceptabilă distorsionarea semnalului.

Pentru înlăturarea inconvenientelor prezentate mai sus se folosesc scheme compuse din A.O. și diode semiconductoare, numite redresoare de precizie.

1. Redresorul de precizie monoalternanță în structură neinversoare, cu o singură cale de reacție

Schema cea mai simplă a unui redresor de precizie monoalternanță, în configurație neinversoare este prezentată în Fig. 2:

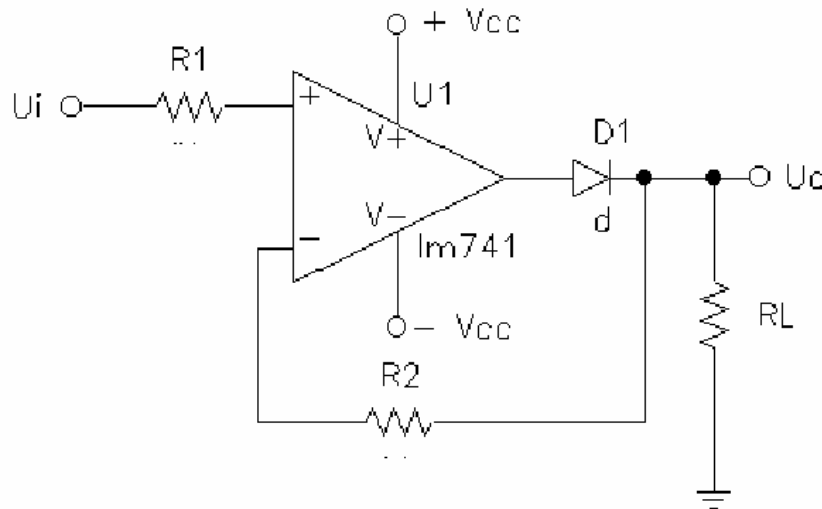


Fig. 2

Pentru a se înțelege funcționarea schemei trebuie studiate două cazuri separate:

- a. Tensiunea de intrare este pozitivă.

În această situație A.O. lucrează în structură de amplificator neinversor, tensiunea la ieșirea lui este pozitivă și ca urmare dioda D_1 conduce. Se închide calea de reacție negativă prin D_1 și R_2 .

Dacă se presupun infinite amplificarea în bucla deschisă a amplificatorului operațional și impedanța de intrare atunci rezultă ca nu există căderi de tensiune pe rezistențele R_1 și R_2 și în plus că tensiunea diferențială de intrare este nulă. De aici rezultă că tensiunea de ieșire U_o este egală cu tensiunea de intrare U_i .

b. Dacă la intrare se aplică o tensiune negativă se obține o tensiune negativă la ieșirea A.O. Aceasta duce la blocarea diodei D_1 și implicit la întreruperea căii de reacție. Funcționând în buclă deschisă A.O. se va satura pentru un nivel al tensiunii de intrare de aproximativ 60 uV. Valoarea tensiunii de ieșire se păstrează nulă datorită valorii mult mai mari a rezistenței dinamice a diodei D_1 blocate (uzual sute sau mii de M ohm) decât a rezistenței de sarcină R_L , care are uzual valori cu cel puțin trei-patru ordine de mărime mai mici.

Principalul dezavantaj al acestei scheme constă tocmai în faptul că pe durata intervalului în care pe intrare se aplică tensiune negativă, A.O. iese din regimul liniar de funcționare. Pentru a-și modifica tensiunea de ieșire de la 0 V la 12 V un A.O. cu viteză de creștere de 0,5V/us are nevoie de 24 us și va avea nevoie de alte 24us pentru a reveni la 0 la ieșirea din saturație. Rezultă deci 48us pierdute din timpul de funcționare pentru fiecare interval de aplicare a tensiunii negative pe intrare.

Dacă presupunem un semnal sinusoidal cu frecvența puțin peste 10 kHz aplicat la intrare obținem o pierdere de peste 50% din alternanța pozitivă datorită regimului neliniar de funcționare.

Acest neajuns major poate fi eliminat prin introducerea unei căi suplimentare de reacție care să asigure funcționarea în buclă închisă a A.O. și pe perioada când la intrare este aplicat semnal cu polaritate corespunzătoare regimului de blocare.

2. Redresor de precizie monoalternanță, în configurație inversoare, cu două căi de reacție

Funcționarea schemei este echivalentă celei prezentate în figura 2, în plus la această configurație are loc și o inversare de polaritate.

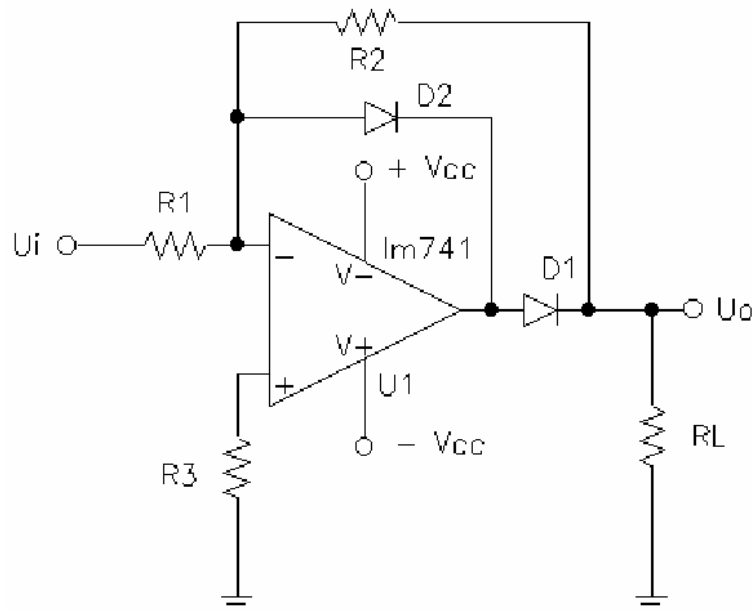


Fig. 3

Pentru tensiune de intrare negativă, prin R1 tensiunea de intrare este aplicată intrării inversoare a A.O. și la ieșire rezultă o tensiune pozitivă. Dioda D1, polarizată direct, conduce și A.O. lucrează ca inversor repetor de tensiune ($R_1 = R_2$), respectând relația $U_o = U_i$. Trebuie remarcat că R2 închide bucla de reacție negativă după D1. Din această cauză montajul cu A.O. "reduce" căderea de tensiune între intrare și ieșire de la U_F , căderea în sens direct pe o diodă în conducție, la $\frac{U_F}{A_0}$, unde este amplificarea în buclă deschisă a A.O. folosit.

Deoarece în general are valori de ordinul sutelor de mii, distorsiunile de la ieșire vor fi datorate preponderent tensiunii de offset a amplificatorului și nu principiului de funcționare.

Rolul rezistorului R3 este de a minimiza offsetul termic, asigurând impedanțe egale pe cele două intrări ale A.O.

Dacă se dorește și amplificarea semnalului redresat, aceasta se poate realiza prin simpla modificare a raportului $\frac{R_1}{R_2}$ la valoarea dorită a amplificării.

O îmbunătățire semnificativă a răspunsului în frecvență al redresorului de precizie se obține prin introducerea în schemă a unei diode suplimentare, D2. Rolul acestei diode este de a asigura închiderea buclei de reacție a A.O.

și în cazul în care tensiunea de intrare este pozitivă. În această situație, tensiunea din ieșirea A.O. este negativă și ca urmare dioda D_2 , polarizată direct, conduce realizând o cale de reacție negativă totală, cu decalajul inerent de 0,6 V. Ca urmare A.O. lucrează și pentru tensiuni pozitive de intrare ca inversor - repetor și deci nu mai apare saturarea ieșirii la $-V_{cc}$. În aceste condiții ieșirea A.O. poate să urmărească semnalul de intrare (inversat). Această schemă poate redresa cu precizie mulțumitoare semnale sinusoidale cu amplitudinea de 10 V și frecvența de 100 kHz, în cazul în care se folosesc A.O. rapide, cu compensare externă de frecvență.

3. Redresor de precizie bialternanță

Pentru redresarea bialternanță, de precizie, a tensiunilor alternative se poate folosi schema din Fig. 4:

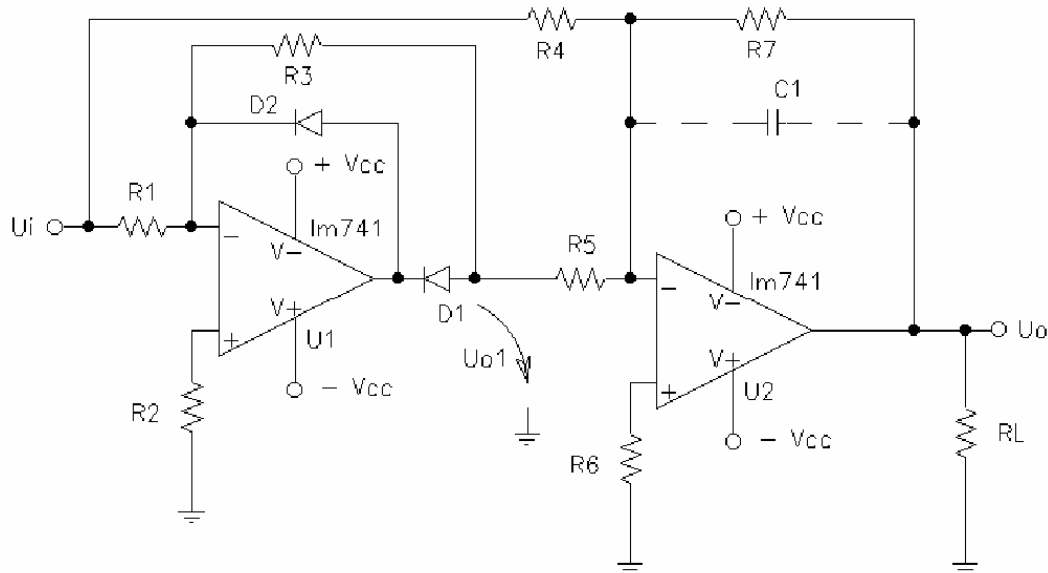


Fig. 4

Descrierea funcționării montajului.

Vom presupune că sunt respectate următoarele condiții:

$$R_1 = R_3;$$

$$R_4 = 2R_5;$$

$$R_4 = R_7;$$

$$R_2 = R_1 \parallel R_3;$$

$$R_6 = R_4 \parallel R_5 \parallel R_7.$$

A.O. U_1 împreună cu R_1 , R_3 , D_1 , D_2 și R_2 formează un redresor de precizie monoalternanță, a cărui tensiune de ieșire o notăm U_{o1} .

A.O. U_2 împreună cu R_4 , R_5 , R_6 și R_7 formează un amplificator sumator inversor. Pe cele două intrări ale acestui amplificator sumator se aplică:

- a. semnalul de intrare, (prin R_4), și
- b. semnalul de ieșire al redresorului realizat cu U_1 (prin R_5).

Se analizează funcționarea montajului pentru cele două alternanțe ale semnalului (presupus sinusoidal) de intrare:

1. Alternanța negativă a semnalului de intrare:

Tensiunea de ieșire a A.O. U_1 este pozitivă, U_{o1} este 0 datorită lui D_1 care este blocată și ca urmare A.O. U_2 funcționează ca inversor-repetor al tensiunii U_i aplicată prin R_4 ; tensiunea de ieșire are valoarea:

$$U_o = U_i.$$

2. Alternanța pozitivă a semnalului de intrare.

Tensiunea U_{o1} are valoarea $-U_i$ și deci pe cele două intrări ale amplificatorului sumator realizat cu A.O. U_2 se aplică tensiunile U_i și $-U_i$.

Datorită raportului rezistentelor R_4 , R_5 și ținând cont că $R_4 = R_7$ ecuația de funcționare a A.O. U_2 este:

$$U_o = U_i + 2U_{o1}. \text{ Înlocuind } U_{o1} \text{ cu } -U_i \text{ se obține:}$$

$$U_o = U_i.$$

Din cele de mai sus se constată că pentru alternanța pozitivă a tensiunii de intrare se obține la ieșire semnal de aceeași amplitudine iar pentru alternanța negativă se obține la ieșire semnalul de intrare dar cu semn schimbat. Putem concluziona ca redresorul de precizie prezentat realizează funcția algebrică "**MODUL**".

Dacă este necesară o amplificarea a tensiunii obținută după redresarea de precizie, montajul poate îndeplini simultan și funcția de amplificator, amplificarea fiind dată de raportul rezistentelor R_7 și R_4 , cu păstrarea condiției $R_4 = 2R_5$.

Pentru situații în care este de dorit integrarea tensiunii de ieșire se poate realiza și această funcție prin montarea unui condensator C_1 în paralel cu rezistorul R_7 (conectat punctat în Fig. 4).

4. Modul de lucru

1. Se identifică pe placa de circuit imprimat cele patru montaje și se notează schemele de principiu și valorile componentelor folosite.
2. Se alimentează montajul de la o sursă de tensiune diferențială de +/- 15 V;
3. Pentru schema din Fig. 2 (redresor de precizie mono alternanță), se aplică la intrare semnal continuu de la o sursă stabilizată și se notează valorile tensiunilor obținute în nodurile montajului pentru cel puțin două tensiuni pozitive și două tensiuni negative, în intervalul (-7 , +7) [V];
4. Se aplică la intrarea montajului o tensiune alternativă cu amplitudinea de $1 V_{VV}$ 250Hz, de la un generator de joasă frecvență și se desenează oscilogramele în nodurile montajului.
5. Se ridică caracteristica de frecvență a redresorului, crescând frecvența semnalului de intrare și menținând nivelul său constant, până când semnalul de la ieșire scade la jumătate din valoarea de la 100 Hz.
6. Pentru schema din Fig. 3 se repetă elementele de la punctele 4 și 5;
7. Pentru redresorul dublă alternanță se determină caracteristica $U_o = f(U_i)$, din 0,5 în 0,5 V, pentru tensiuni de intrare în intervalul +/- 7 V.
8. Se analizează funcționarea redresorului de precizie dublă alternanță, conform explicațiilor teoretice, aplicând la intrare semnal sinusoidal de diferite amplitudini, cu frecvența cuprinsă între 500 Hz - 1 kHz și vizualizând pe osciloscop semnalele din principalele puncte ale montajului. Se vor desena cele mai semnificative oscilograme.
9. Se analizează schema din figura de mai jos deducând funcționarea montajului, și ecuațiile lui de funcționare. Se determină rolul potențometrului R_1 . Identificați avantajele acestei scheme față de cele prezentate în partea teoretică a lucrării, și dezavantajele ei.

