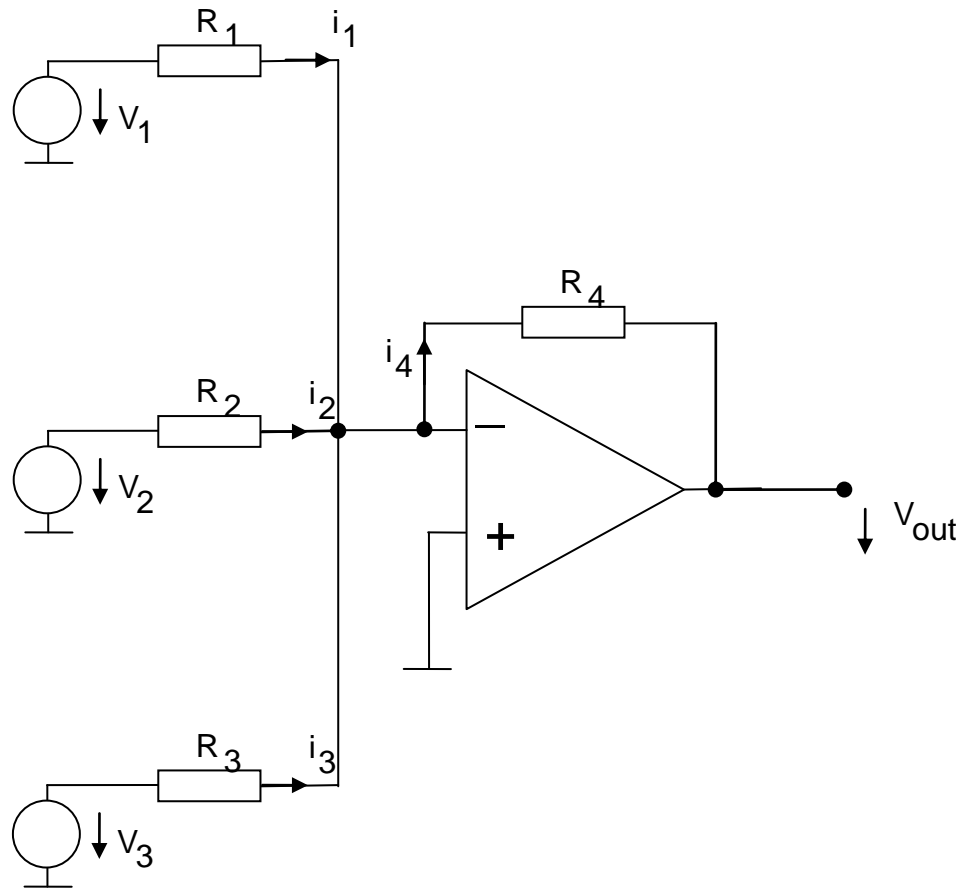


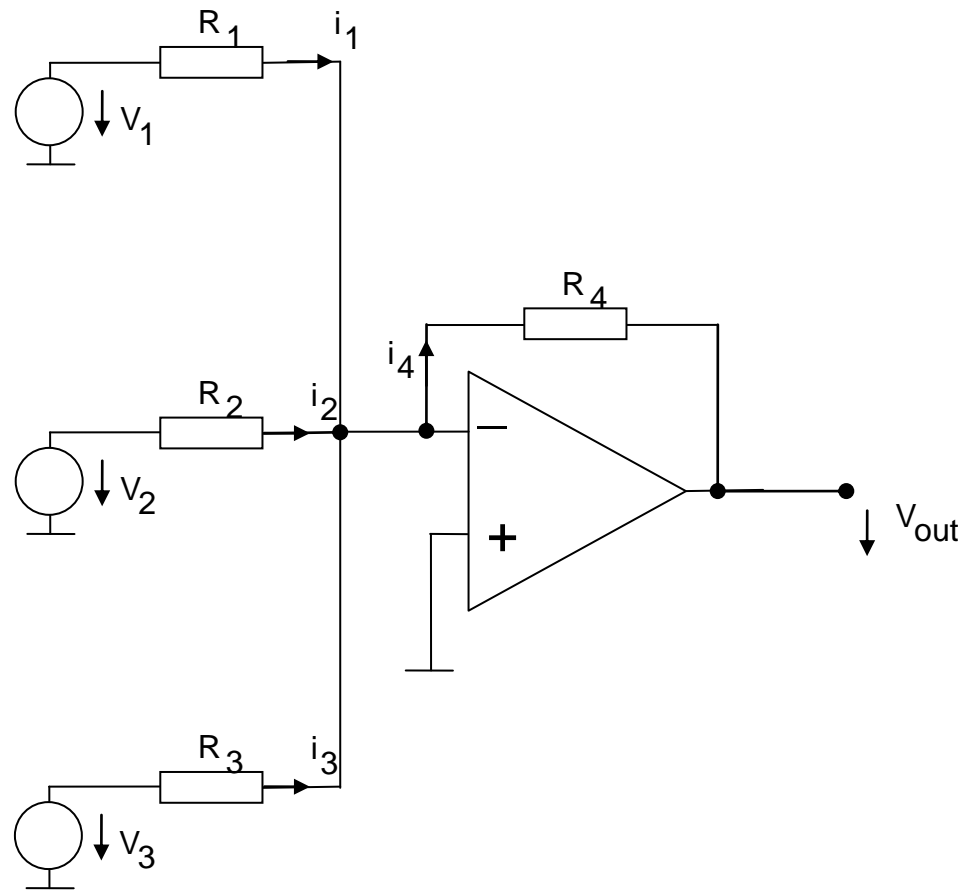
Seminarul 3

AMPLIFICATOARE OPERAȚIONALE

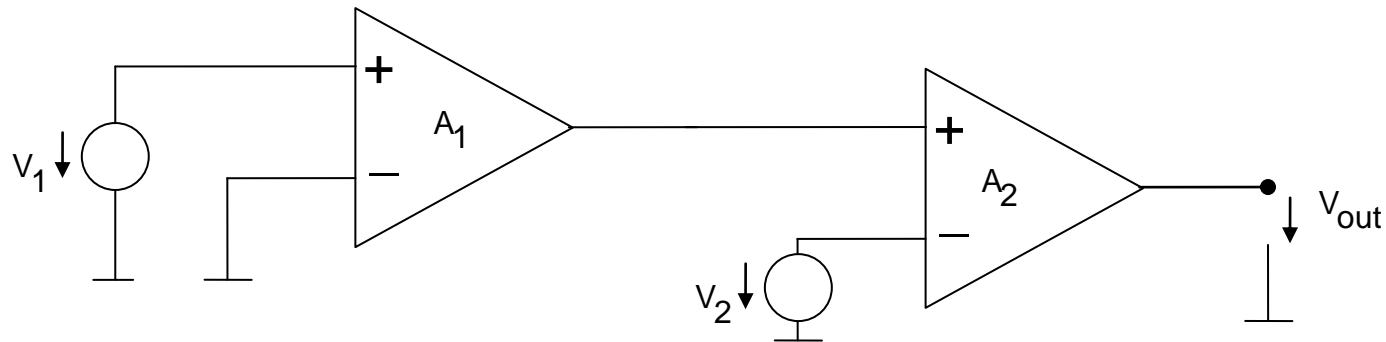
P1. Să se determine V_{out} .



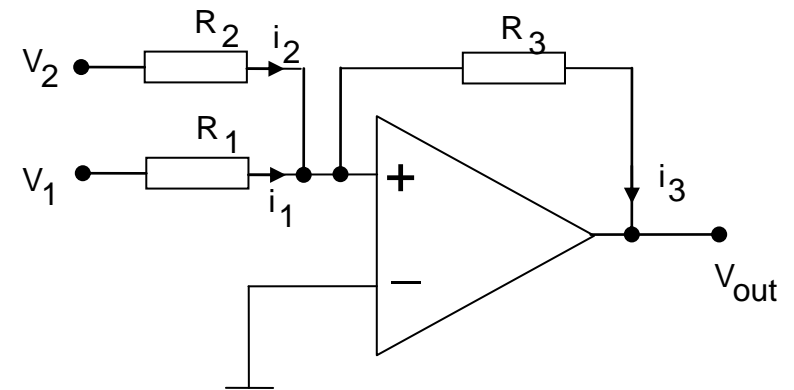
P2. Să se determine valorile rezistențelor, astfel încât $V_{out} = -V_1 - 2V_2 - 3V_3$.



P3. Să se determine V_{out} știind că $V_1 = 1mV$ și $V_2 = 5V$, $A_1 = 5000$, iar $A_2 = 10000$.



P4. Să se determine V_{out} funcție de V_1 și V_2 .



P5. Să se determine V_{out} funcție de V_1 și V_2 .

